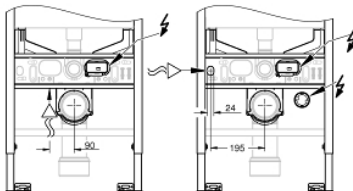
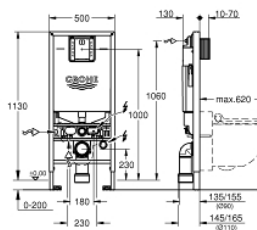


39 596 000 RAPID SLX ELEMENT FOR WC, 1.13 M INSTALLATION HEIGHT WITH INTEGRATED SOCKET AND SHOWER TOILET CONNECTION



PRODUCT DESCRIPTION (1/2)

- with integrated power socket
- ready for shower toilets (water)
- small revision shaft for small flush plates
- za nazidne instalacije ili za instalacije na pregradnim zidovima
- peskirani čelični okvir, samostojeći
- za suvo oblaganje, potpuno unapred sastavljeno
- sa fiksiranim spojnicama
- brzo podešavanje, na zaključavanje
- fiksirajući materijal
- odobreno od TÜV-a
- 2 WC fiksirajuća vijka
- fiksirajuća naprava za keramiku
- rastojanje navoja za fiksiranje 180/230 mm
- odvodna pregibna cev Ø 90 mm
- podesiva dubina ugradnje
- reduktor Ø 90/110 mm
- set spojnica za ulaz i izlaz vode
- flushing cistern GDX, 6 l, containing following features:
 - fabrički podešeno na 6l i 3l
 - pneumatski odvodni ventil sa tri načina rada: dvokoličinsko ispiranje ili start/stop ili neprekidan rad
- water supply from right, back or top
- nizak nivo buke (klasa I prema nemačkoj klasifikaciji buke)
- izolovano protiv kondenzacije
- 1/2" priključak vode s integrisanim ugaonim ventilom i jedinicom za fleksibilnu cev
- nije potreban alat za instalaciju revizione kutije uključujući zaštitu za vreme konstrukcijske faze
- za vertikalnu upotrebu
- including flow manager
- reduces flow of the flush
- prevents overspill in rimless toilets

Pure Freude
an Wasser

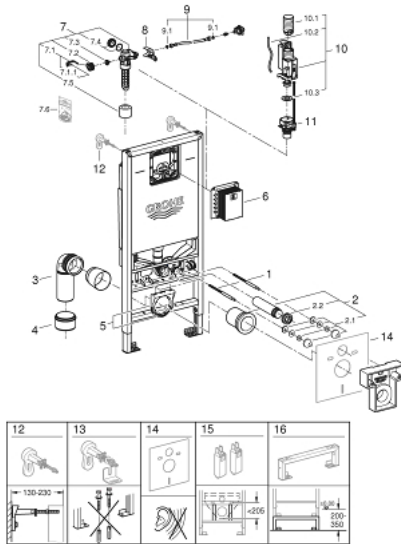


39 596 000 **RAPID SLX ELEMENT FOR WC, 1.13 M INSTALLATION HEIGHT WITH INTEGRATED SOCKET AND SHOWER TOILET CONNECTION**

PRODUCT DESCRIPTION (2/2)

- easy flow regulation via inspection shaft without removing the valves
- for on-the-wall installation please order wall brackets 38 558 00M (sold separately)
- for mounting of flush plates 156 x 197 mm please order revision shaft 66 791 000 (sold separately)

39 596 000 **RAPID SLX ELEMENT FOR WC, 1.13 M INSTALLATION HEIGHT WITH INTEGRATED SOCKET AND SHOWER TOILET CONNECTION**



SPARE PARTS, janyap 2020 – now

- 1: Zavrtanj sa navojem (Spare part-nr. 4276400M)
 - 2: Set za spajanje za dovod i odvod za WC (Spare part-nr. 37311K00)
 - 2.1: Pričvršćivač za umivaonik (Spare part-nr. 43511SH0)
 - 2.2: Spoj (Spare part-nr. 37119000)
 - 3: PP-koleno odvoda DN 90 (Spare part-nr. 42327000)
 - 4: 4" adapter odvoda za Rapis SL (Spare part-nr. 42242000)
 - 5: Potpora za ispusni nagib (Spare part-nr. 42243000)
 - 6: Revision shaft for small flush plates (Spare part-nr. 40911000)
 - 7: Ulivni ventil (Spare part-nr. 42583000)
 - 7.1: Ručica (Spare part-nr. 43734000)
 - 7.1.1: Dichtung (Spare part-nr. 4377000M)
 - 7.2: Glava ventila (Spare part-nr. 43536000)
 - 7.3: Membrana (Spare part-nr. 4375800M)
 - 7.4: Kapica za navoj (Spare part-nr. 43735000)
 - 7.5: Plovak, 5 kom. (Spare part-nr. 4379100M)
 - 7.6: Set dichtunga (Spare part-nr. 43722000)*
 - 8: Držač (Spare part-nr. 42246000)
 - 9: Cev (Spare part-nr. 42233000)
 - 9.1: O-prsten (Spare part-nr. 0319100M)
 - 10: Dual Flush discharge valve AV1 (Spare part-nr. 42320000)
 - 10.1: Produžetak za cev koja sprečava prelivanje (Spare part-nr. 42313000)
 - 10.2: Pneumatsko crevo (Spare part-nr. 42319000)
 - 10.3: Dichtung (Spare part-nr. 42310000)
 - 11: Ležište ventila (Spare part-nr. 42593000)
 - 12: Zidni držač (Spare part-nr. 3855800M)*
 - 13: Xtra wall brackets, flexible placing (Spare part-nr. 38733000)*
 - 14: Set za zaštitu od buke (Spare part-nr. 37131000)*
 - 15: Dodaci (Spare part-nr. 39607000)*
 - 16: Extension for Rapid SL and Rapid SLX (Spare part-nr. 38629001)*
- * Optional accessories