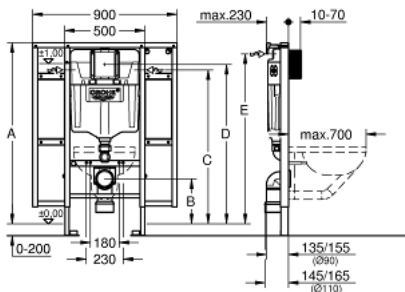


39 140 000 RAPID SL ELEMENT FOR WC, 1.13 M INSTALLATION HEIGHT WITH FIXING ELEMENT FOR BACK SUPPORT AND SUPPORT RAILS

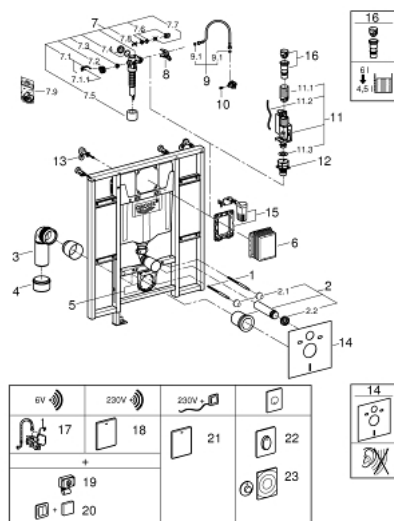


A	1080	1130
B	230	280
C	910	960
D	950	1000
E	1010	1060

PRODUCT DESCRIPTION

- vodokotlić GD 2, 6 - 9 l
- za osobe s invaliditetom
- za WC školjke projekcije 70 cm
- za nazidne instalacije ili za instalacije na pregradnim zidovima
- peskirani čelični okvir, samostojeći
- za suvo oblaganje, potpuno unapred sastavljeno
- sa fiksiranim spojnica
- brzo podešavanje, na zaključavanje
- fiksirajući materijal
- odobreno od TÜV-a
- 2 WC fiksirajuća vijka
- 4 zidni držači
- fiksirajuća naprava za keramiku
- rastojanje navoja za fiksiranje 180/230 mm
- PP outlet bend Ø 90 mm
- podesiva dubina ugradnje
- PP reducer Ø 90/110 mm
- set spojnice za ulaz i izlaz vode
- flushing cistern GD 2, 6 - 9 l, containing following features:
 - fabrički podešeno na 6l i 3l
 - pneumatski odvodni ventil sa tri načina rada: dvokoličinsko ispiranje ili start/stop ili neprekidan rad
- dovod vode s leva/desna ili od pozadi
- nizak nivo buke (klasa I prema nemačkoj klasifikaciji buke)
- izolovano protiv kondenzacije
- 1/2" priključak vode s integrisanim ugaonim ventilom i jedinicom za fleksibilnu cev
- nije potreban alat za instalaciju revizione kutije uključujući zaštitu za vreme konstrukcijske faze
- for vertical or horizontal use
- including wall brackets 38 558 00M for on-the-wall installation
- for mounting of small flush plates please order revision shaft 40 911 000 (sold separately)

39 140 000 RAPID SL ELEMENT FOR WC, 1.13 M INSTALLATION HEIGHT WITH FIXING ELEMENT FOR BACK SUPPORT AND SUPPORT RAILS



SPARE PARTS, jyh 2014 – now

- 1: Zavrtanj sa navojem (Spare part-nr. 4276400M)
 - 2: Set za spajanje za dovod i odvod za WC (Spare part-nr. 37311K00)
 - 2.1: Pričvršćivač za umivaonik (Spare part-nr. 43511SH0)
 - 2.2: Spoj (Spare part-nr. 37119000)
 - 3: PP-koleno odvoda DN 90 (Spare part-nr. 42327000)
 - 4: 4" adapter odvoda za Rapis SL (Spare part-nr. 42242000)
 - 5: Potpora za ispusni nagib (Spare part-nr. 42243000)
 - 6: Reviziona kutija (Spare part-nr. 66791000)
 - 7: Ulivni ventil (Spare part-nr. 37095000)
 - 7.1: Ručica (Spare part-nr. 43734000)
 - 7.1.1: Dihtung (Spare part-nr. 4377000M)
 - 7.2: Glava ventila (Spare part-nr. 43536000)
 - 7.3: Membrana (Spare part-nr. 4375800M)
 - 7.4: Kapica za navoj (Spare part-nr. 43735000)
 - 7.5: Plovak, 5 kom. (Spare part-nr. 4379100M)
 - 7.6: Set dihtunga (Spare part-nr. 43722000)*
 - 8: Držač (Spare part-nr. 42246000)
 - 9: Cev (Spare part-nr. 42233000)
 - 9.1: O-prsten (Spare part-nr. 0319100M)
 - 10: Glava (Spare part-nr. 42385000)
 - 11: Dual Flush discharge valve AV1 (Spare part-nr. 42320000)
 - 11.1: Produžetak za cev koja sprečava prelivanje (Spare part-nr. 42313000)
 - 11.2: Pneumatsko crevo (Spare part-nr. 42319000)
 - 11.3: Dihtung (Spare part-nr. 42310000)
 - 12: Ležište ventila za GD2 (Spare part-nr. 42315000)
 - 13: Zidni držač (Spare part-nr. 3855800M)
 - 14: Set za zaštitu od buke (Spare part-nr. 37131000)*
 - 15: Retro-fit set (Spare part-nr. 38796000)*
 - 16: 4,5 litarski adapter za GD2 (Spare part-nr. 42333000)*
 - 17: Radio elektronika (Spare part-nr. 39141000)*
 - 18: Radio elektronika (Spare part-nr. 38759SD0)*
 - 19: Radar 868,4 MHz (Spare part-nr. 38758000)*
 - 20: Radio transmitter (Spare part-nr. 39142000)*
 - 21: WC control for manual remote actuation (Spare part-nr. 38934SD0)*
 - 22: Aktivaciona ploča (Spare part-nr. 38564000)*
 - 23: Pneumatska aktivacija (Spare part-nr. 37059000)*
- * Optional accessories