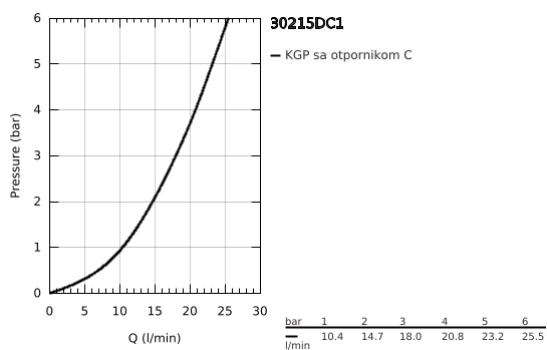
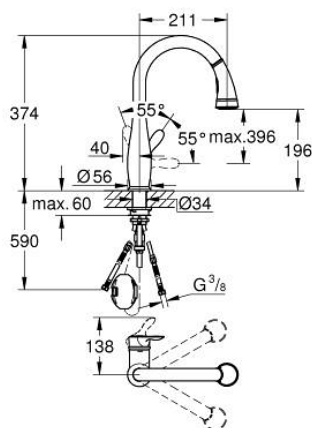


30 215 DC1 PARKFIELD JEDNORUČNA BATERIJA ZA SUDOPERU

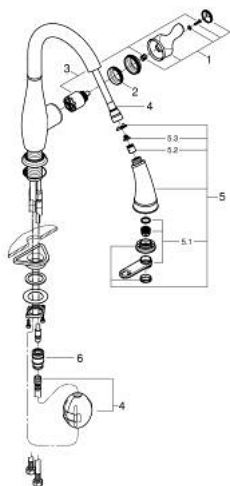


PRODUCT DESCRIPTION

- Colour: supersteel
- instalacija na 1 otvor
- GROHE LongLife premaz
- GROHE SilkMove 35 mm keramički mešač
- with integrated temperature limiter
- Pull-Out spray for greater flexibility
- prebacivač: perlator/SpeedClean tuš mlaz
- automatsko vraćanje na perlator
- podesiv limitator protoka vode
- cevasta izlivna cev, područje rotacije 360°
- integrisani nepovratni ventil
- zaštićeno protiv povrata vode
- fleksibilna spojna creva
- brzi instalacijski sistem
- min. preporučeni pritisak 1.0 bar
- QuickMount included



30 215 DC1 PARKFIELD JEDNORUČNA BATERIJA ZA SUDOPERU



SPARE PARTS, јул 2016 – септембар 2023

- 1: Ručica (Spare part-nr. 46889DC0)
- 2: Spojni navoj (Spare part-nr. 46460000)
- 3: Mešač (Spare part-nr. 46374000)
- 4: Hose for sink mixer with pull-out dual spray or mousseur (Spare part-nr. 48293000)
- 5: Mlaznica na izvlačenje (Spare part-nr. 46890ND0)
- 5.1: Perlator (Spare part-nr. 46711000)
- 5.2: Nepovratni ventil (Spare part-nr. 08565000)
- 5.3: Filter za nečistoću (Spare part-nr. 0676800M)
- 6: Cevna spojnica za brzo postavljanje spajanje (Spare part-nr. 46338000)
- 6.1: O-prsten $\varnothing 10 \times 2.2$ mm (Spare part-nr. 0057500M)